



LED Ceiling Lamp 12W 840lm 120° IP44 natural light 4000K sensor

General characteristics

| | |
|----------------------|--------------|
| Family name | HCL1204S |
| Luminaire type | Ceiling lamp |
| Installation options | Surface |
| Intelligent control | No |
| Accent light | No |
| Certificates | CE, RoHS |
| Warranty | 2 years |

Operating characteristic

| | |
|---------------------|-------------------|
| Lifetime | 20 000h |
| Switching cycle | > 15 000 |
| LLMF | 0,7 |
| IP | |
| Warm up time | negligible |
| Starting time | < 0,5s |
| Working temperature | from -15° to 45°C |
| Storage temperature | from -20° to 45°C |

Electrical characteristic

| | |
|-------------------------|----------|
| Wattage | 12W |
| Replaces* | 220-240V |
| Voltage | AC |
| Power factor | > 0,5 |
| Energy efficiency label | A+ |

Light technical characteristic

| | |
|-------------------------|---------|
| Luminaire luminous flux | 840lm |
| Luminous efficacy | 70lm/W |
| Color temperature | 4000K |
| Light color | natural |
| CRI | > 80 |
| Beam angle | 120° |
| Color consistency | < 6SDMC |

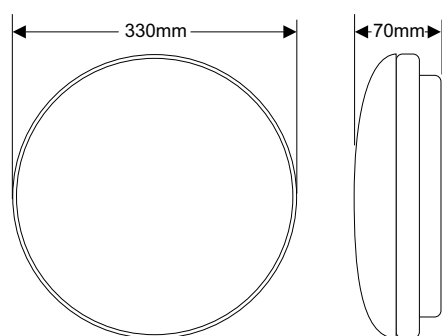
Mechanical characteristic

| | |
|-------------------------|-----------------|
| Light source dimensions | ∅330x70mm |
| Packaging dimensions | L340xW340xH80mm |
| Weight net | 490g |
| Material | PS, steel |

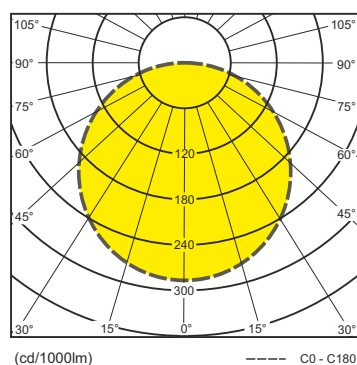
Rated parameters

| | |
|---------------------|---------|
| Rated power | 12W |
| Rated luminous flux | 840lm |
| Rated lifetime | 20 000h |
| Rated beam angle | 120° |

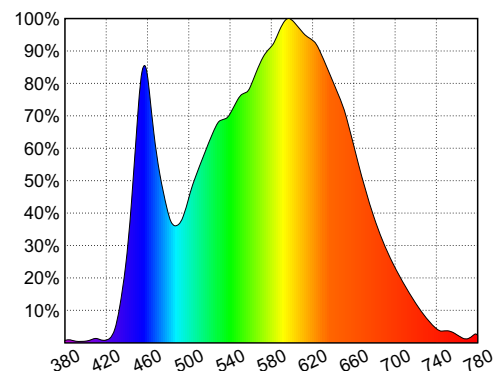
Technical drawing



Photometric solid



Spectrum





LED Ceiling Lamp 12W 840lm 120° IP44 naturalna barwa 4000K sensor

Dane podstawowe

| | |
|--|------------|
| Indeks | HCL1204S |
| Typ | Plafoniera |
| Możliwości montażu | Nastropowo |
| Możliwość ściemniania | Nie |
| Oprawa przeznaczona do oświetlenia akcentowego | Nie |
| Certyfikaty | CE, RoHS |
| Gwarancja | 2 lata |

Parametry świetlne

| | |
|-------------------------|------------------|
| Strumień świetlny | 840lm |
| Skuteczność świetlna | 70lm/W |
| Temperatura barwowa | 4000K |
| Barwa światła | naturalna |
| Wskaźnik oddawania barw | > 80 |
| Kąt rozsyłu | 120° |
| Jednolitość barw | < 6SDMC |

Parametry eksploatacyjne

| | |
|--|-----------------|
| Trwałość | 20 000h |
| Liczba cykli włącz/wyłącz | > 15 000 |
| Współczynnik zachowania strumienia świetlnego | 0,7 |
| Czas nagrzewania się lampy do 60% pełnego strumienia | pomijalny |
| Czas zapłonu | < 0,5s |
| Temperatura pracy | od -15° do 45°C |
| Temperatura składowania | od -20° do 45°C |

Parametry mechaniczne

| | |
|--------------------|-----------------|
| Wymiary oprawy | ∅330x70mm |
| Wymiary opakowania | L340xW340xH80mm |
| Waga netto | 490g |
| Materiał | PS, stal |

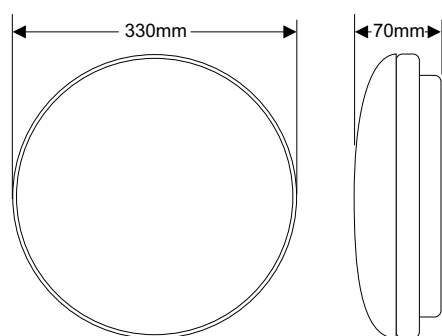
Parametry elektryczne

| | |
|---------------------|-----------------|
| Moc nominalna | 12W |
| Napięcie zasilające | 220-240V |
| Rodzaj napięcia | Zmienne (AC) |
| Współczynnik mocy | > 0,5 |
| Klasa energetyczna | A+ |

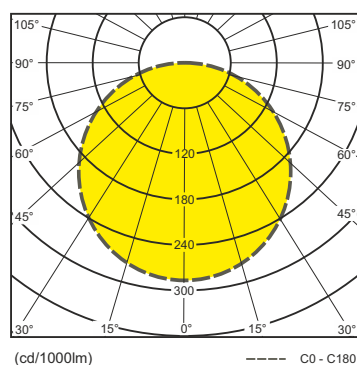
Parametry znamionowe

| | |
|--|---------|
| Moc znamionowa | 12W |
| Znamionowy użyteczny strumień świetlny | 840lm |
| Znamionowa trwałość lampy | 20 000h |
| Znamionowy kąt rozsyłu | 120° |

Rysunek techniczny



Bryła fotometryczna



Rozkład widmowy

